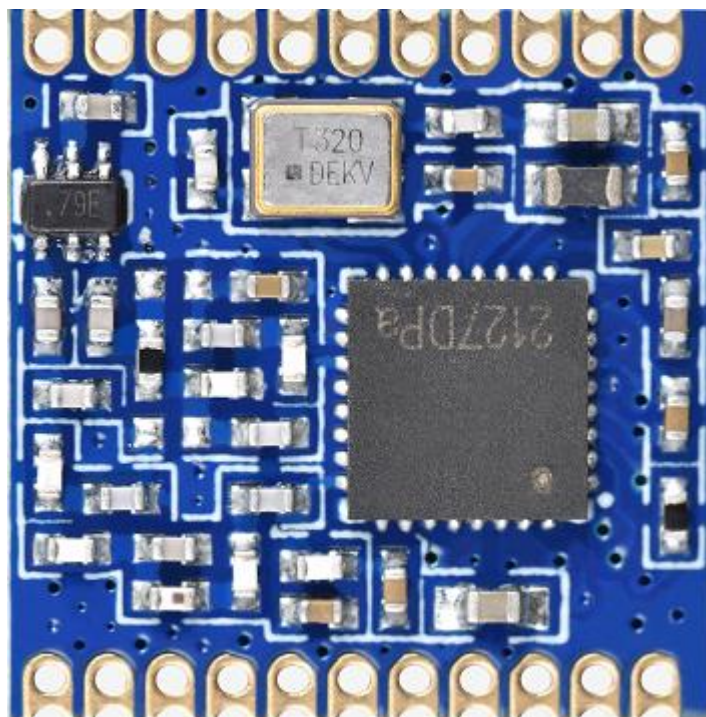




PAN3031ZTR4-GC

433MHz 无线收发模块规格书

版本 (V1.0)



(以实物为准)

地址：深圳市龙华区三联创业路汇海广场 C 座 13 层 1305

邮编：518109

电话：0755-33592127

传真：0755-36862612

邮箱：zhangly@silicontra.com

网址：<https://www.silicontra.com>



文档修订记录

版本	修订日期	备注
V1.0	2022-01-14	初始版本



一、 模块简介

PAN3031ZTR4-GC 是基于磐启微公司的射频芯片 PAN3031 设计的无线射频模块，PAN3031 采用先进的 FHSS 调制技术，在抗干扰性能、通信距离都远超现在的 FSK、GFSK 调制方式的产品。该模块具有体积小、功耗低、传输距离远、抗干扰能力强等特点，可广泛应用于物联网各种无线通信领域。

二、 功能特点

- 支持433MHz频段，穿透性强
- 最大发射功率22dBm，功率软件可调
- 接收电流15mA(DCDC模式下11mA)
- 理想条件下，通信距离可达3km
- SPI通信接口，可直接连接各种单片机使用
- 宽电压工作范围2.0~3.6V
- 工业级标准设计，支持-40~+85℃下长时间使用
- 超小体积，仅15x15mm
- 邮票孔设计，方便批量生产

三、 应用场合

- 家庭安防报警
- 智能家居
- 智能停车系统
- 农业自动化解决方案
- 无线工业级遥控器，工业传感器等
- 医疗保健产品
- 楼宇自动集抄系统
- 汽车行业应用

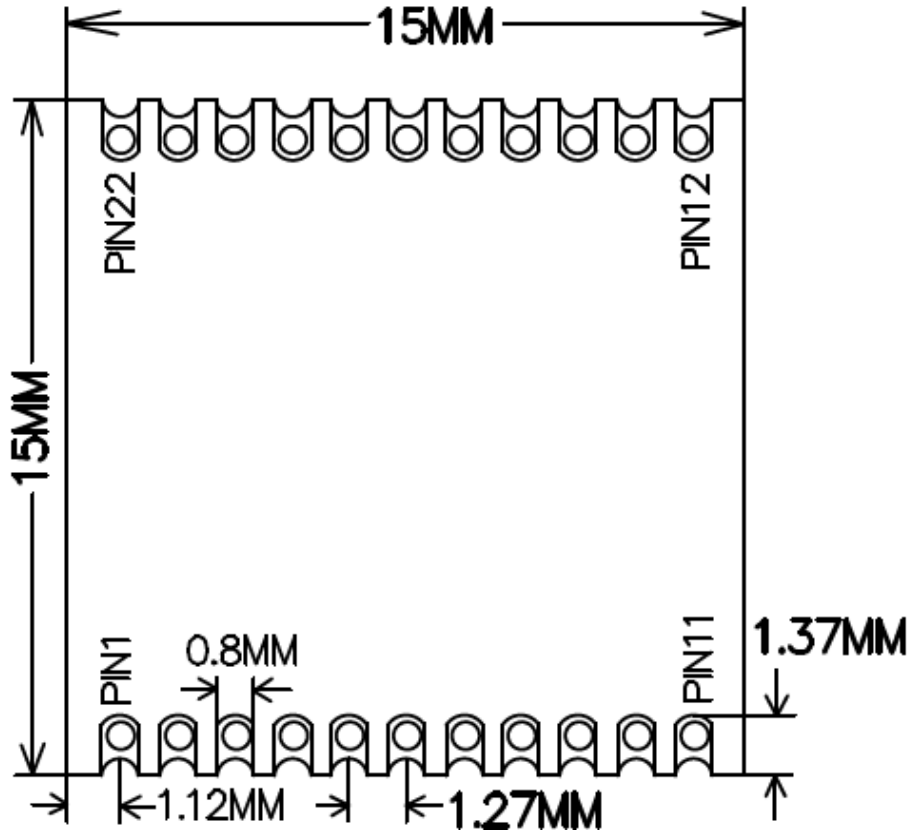


四、规格参数

参 数	性 能		备 注
工作电压	2.0 ~ 3.6V		标准 3.3V
工作温度	-40 ~ 85°C		
工作频率	400 ~ 510MHz		推荐 433MHz，可在程序中配置
功耗	发射状态	150mA	最大发射功率
	接收状态	15mA	DCDC 模式下 11mA
	睡眠状态	1uA	
发射功率	22dBm		最大值，用户可编程调节
接收灵敏度	-128dBm		@0.84Kbps
调制方式	FHSS		
通信速率	0.84~16.4Kbps		
接口方式	邮票孔		
通讯接口	SPI		
外形尺寸	15mm × 15mm		不含天线
天线类型	邮票孔外置天线		等效阻抗约 50Ω



五、外形尺寸



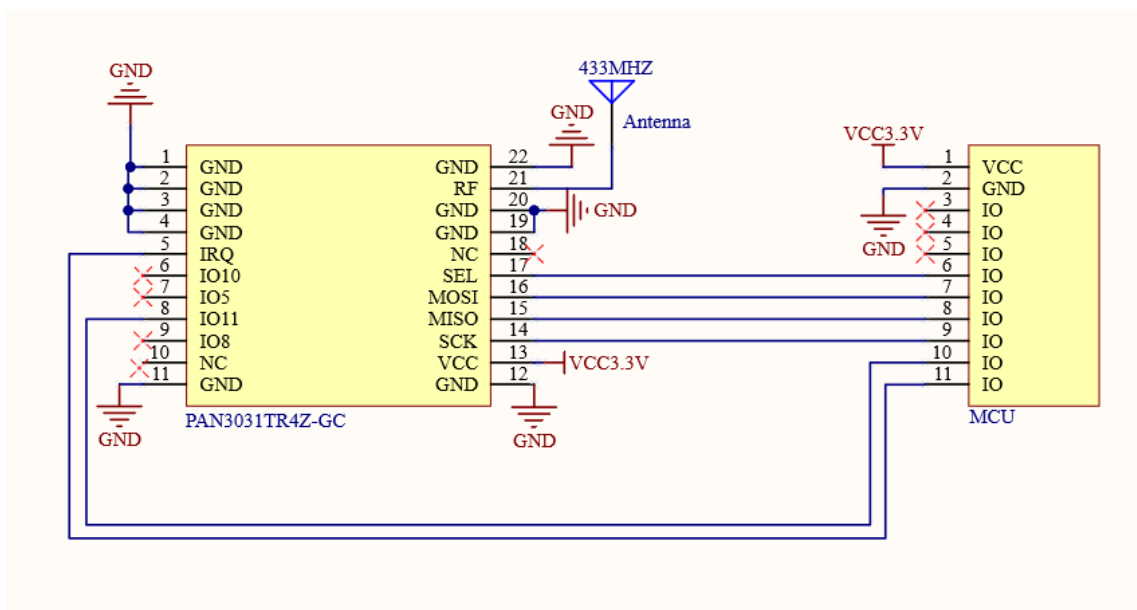


六、 引脚功能说明

序号	接口名	功能
1	GND	地
2	GND	地
3	GND	地
4	GND	地
5	IRQ	中断引脚
6	IO10	数字 IO
7	IO5	数字 IO
8	IO11	数字 IO
9	IO8	数字 IO
10	NC	空
11	GND	地
12	GND	地
13	VCC	模块电源引脚，标准供电电压 3.3V
14	SCK	SPI 总线时钟引脚，常态为高电平
15	MISO	SPI 总线从机输出引脚。 当 MCU 读取模块数据时，数据由此引脚输出
16	MOSI	SPI 总线从机输入引脚。 当 MCU 向模块写数据时，数据从此引脚写入
17	SEL	SPI 片选引脚，低电平有效
18	NC	空
19	GND	地
20	GND	地
21	ANT	天线接口，等效阻抗约 50Ω
22	GND	地



七、 接线图



八、 附加说明

- 1、推荐使用线性稳压电源(LDO)对该模块进行供电，电源纹波系数尽量小，模块需可靠接地，并注意电源正负极的正确连接，如反接可能会导致模块永久性损坏；
- 2、模块天线附近不能围绕其它金属物体，否则会严重影响通讯距离。